

Dokumentation
Österreichs Energie und
Fachverband Gas Wärme
XML Schema

CustomerProcesses

für den elektronischen Austausch
diverser Prozessdaten
für die Versorgungsindustrie

CPDocument 01.10

2015-09-25

Copyright 2015 © Österreichs Energie
Fachverband Gas Wärme

www.ebutilities.at

Gegenstand

Dieses Dokument beschreibt das XML Schema „CPRequest 01p10“ zu den CustomerProcesses <http://www.eutilities.at/customerprocesses/>

Dokumenthistorie

Version	Datum	Anmerkung
	Nov. 2014	Erstversion
	13.12.20014	Änderung des Feldes „ProcessStep“ in „MessageCode“
		Erweiterung des Schemas CPRequest um die Struktur „Extension“
		neues Schema „MeteringPointList“
	21.01.2015	Erweiterung des Schemas CPRequest um die Struktur „AdditionalData“
	29.1.2015	MeteringpontList: Aufnahme von NumberOfMessages und CurrentMessageNumber
01p00	1.2.2015	Version 1.0 erstellt
	9.4.2015	Ergänzung CPDocument: ProcessDirectory erhält MessageID und ConversationID
01p10	8.8.2015	Trennung der Dokumentation auf die einzelnen Schemata <ul style="list-style-type: none">• Änderung Schemaversion
	25.9.2015	Änderung des Ablageortes auf www.eutilities.at/schemata/customerprocesses

Inhalt

1.	Einleitung	5
1.1	Schema Beschreibung	5
1.2	Referenzierte XML-Standards und Spezifikationen	5
2.	Rootelement	6
2.1	Beispiel	6
3.	MarketParticipantDirectory	8
3.1	Grafik	8
3.2	Felder	8
3.3	Beispiel	9
4.	RoutingHeader	10
4.1	Grafik	10
4.2	Felder	10
4.3	Beispiel	11
5.	ProcessDirectory	12
5.1	Grafik	12
5.2	Felder	12
6.	VerificationDocument	13
6.1	Grafik	13
6.2	Felder	13
6.3	Beispiel	13
7.	AdditionalData	14
7.1	Grafik	14
7.2	Felder	14
7.3	Beispiel	14

1. Einleitung

1.1 Schema Name

Das Schema **CPDocument_01p10.xsd** ist abgelegt auf www.eutilities.at/schemata/customerprocesses

1.2 Schema Beschreibung

Die Schema-Beschreibung wurde anhand der Baumansicht erstellt.

Die Liste der XML-Elemente und Attribute enthält folgende Angaben:

Name

Diese Spalte enthält den Namen des XML-Elements/Attributs. Attribute sind mit dem Bezeichner "@" markiert. Beliebige Pfade sind mit dem Bezeichner "*" markiert.

Bedeutung

Diese Spalte enthält eine Erklärung zur Verwendung des XML-Elements/Attributs.

Kardinalität

Diese Spalte enthält die Beschreibung der Kardinalität (Häufigkeit des Elementes/Attributs).

0..1 ... optional einfach

1..1 ... Pflicht einfach

0..n ... optional mehrfach

1...n ... Pflicht mehrfach

Aus Sicherheitsgründen sind die Mehrfach-Ausprägungen in den meisten Fällen auf 1000 Wiederholungen begrenzt.

Optionale Kardinalitäten können prozessspezifisch zu Pflichtelementen werden. Die Verprobung kann in diesen Fällen erst im Backend erfolgen (nicht in der technischen Schemaprüfung).

Format

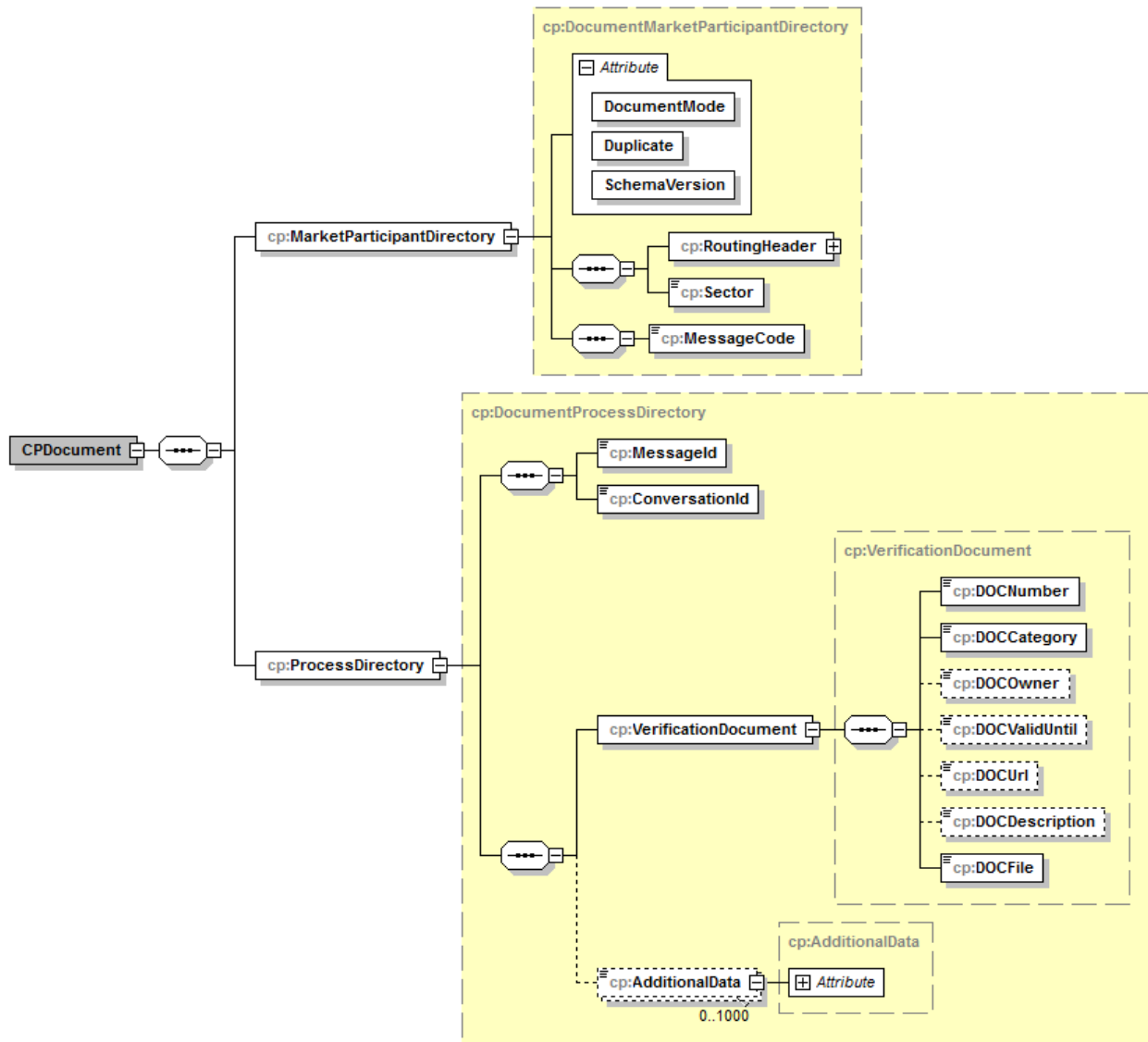
Technische Beschreibung des Elementes als xsd-Datentyp mit ev. Angabe der Länge oder speziellen Ausprägungen

1.3 Referenzierte XML-Standards und Spezifikationen

Namensraum	Standard
http://www.w3.org/2001/XMLSchema	W3C – XML Schema
http://www.eutilities.at/schemata/customerprocesses	CustomerProcesses
http://www.eutilities.at/schemata/customerprocesses/CPCCommonTypes_01p10.xsd	Globale Strukturen und Definitionen für CustomerProcesses

2. Rootelement

Das CPRequest Element muss als Wurzelement verwendet werden.



2.1 Beispiel

```
<?xml version="1.0" encoding="UTF-8"?>
<CPDocument xmlns="http://www.eutilities.at/customerprocesses">
  <MarketParticipantDirectory DocumentMode="PROD" Duplicate="true" SchemaVersion="01.10">
    <RoutingHeader>
      <Sender AddressType="Other">
        <MessageAddress>a</MessageAddress>
      </Sender>
      <Receiver AddressType="ECNumber">
        <MessageAddress>a</MessageAddress>
      </Receiver>
      <DocumentCreationDateTime>2001-12-17T09:30:47Z</DocumentCreationDateTime>
    </RoutingHeader>
    <Sector>01</Sector>
    <MessageCode>SENDEN_VDC</MessageCode>
  </MarketParticipantDirectory>
</ProcessDirectory>
```

```

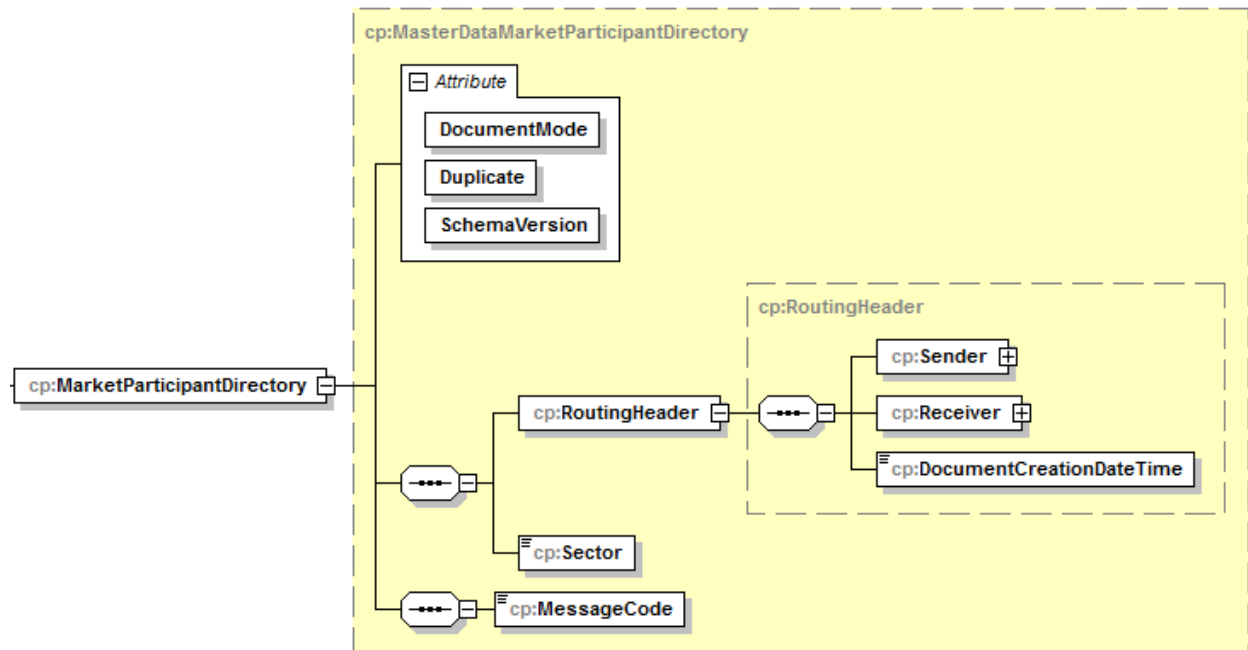
<MessageId>0</MessageId>
<ConversationId>0</ConversationId>
<VerificationDocument>
  <DOCNumber>4711ABC </DOCNumber>
  <DOCCategory> ND </DOCCategory>
  <DOCOwner> AT000000</DOCOwner>
  <DOCValidUntil>2016-08-13</DOCValidUntil>
  <DOCUrl> http://www.irgendwer.at/dokument </DOCUrl>
  <DOCDescription> Firmenbuchauszug </DOCDescription>
  <DOCFile>UjBsR09EbGhjZ0dTQUxNQUFBUNBRU1tQ1p0dU1GUXhEUzhi</DOCFile>
</VerificationDocument>
<AdditionalData Name="HIN1">Ergänzender Text</AdditionalData>
<AdditionalData Name="Hinweis auf die Länge">Der kann auch ziemlich lange ausfallen. Ingesamt sind 120 Zeichen pro Zeile möglich</AdditionalData>
<AdditionalData Name="Hinweis auf die Anzahl">Es können beliebig viele Zeilen angegeben werden</AdditionalData>
  </ProcessDirectory>
</CPDocument>

```

3. MarketParticipantDirectory

Der *Pflicht*-Knoten beinhaltet die grundsätzlichen Steuerungsdaten wie Absender/Empfänger, Sparte, Message-Code usw.

3.1 Grafik



3.2 Felder

Name	Bedeutung	Kard.	Format
/@DocumentMode	Mit der Eigenschaft „Dokumentmodus“ wird bekannt gegeben, ob es sich beim Inhalt eines XML File um ein Original oder lediglich um eine Simulation handelt. Fixwerte: PROD Original SIMU Simulation aus einem Testsystem	1..1	xsd:token
/@Duplicate	Kennzeichnung eines Duplikates	1..1	xsd:boolean
/@SchemaVersion	Ist immer die Version des Schemas, mit dem die XML Instanz erzeugt wird. Fixwert „01.10“	1..1	xsd:token
/RoutingHeader	Routing Header	1..1	XML-Komposit cp:RoutingHeader
/Sector	Sparte Fixwerte: 01 Strom 02 Gas	1..1	xsd:token

Name	Bedeutung	Kard.	Format
/MessageCode	Nachrichten-Code	1..1	xsd:string max. Länge 20

3.3 Beispiel

```

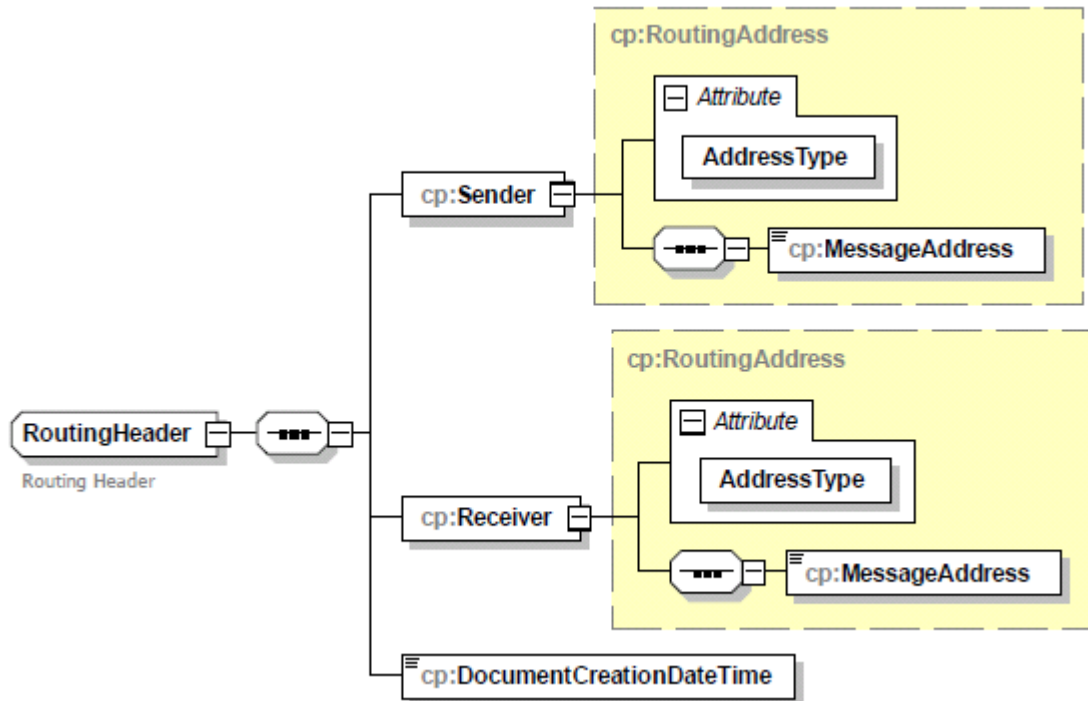
<MarketParticipantDirectory DocumentMode="PROD" Duplicate="false" SchemaVersion="01.10">
  <RoutingHeader>
    <Sender AddressType="ECNumber">
      <MessageAddress>AT001000</MessageAddress>
    </Sender>
    <Receiver AddressType="ECNumber">
      <MessageAddress>AT002000</MessageAddress>
    </Receiver>
    <DocumentCreationDateTime>2015-08-17T09:30:47Z</DocumentCreationDateTime>
  </RoutingHeader>
  <Sector>01</Sector>
  <MessageCode>SEN DEN_VDC</MessageCode>
</MarketParticipantDirectory>

```

4. RoutingHeader

Adressierung der Marktnachricht

4.1 Grafik



4.2 Felder

Name	Bedeutung	Kard.	Format
/Sender	Adressierung des Senders	1...1	XML-Komposit cp:RoutingAddress
/Sender@AddressType	Typ der Adressierung Fixwerte: ECNumber Other	1...1	xsd:token
/Sender/MessageAddress	Adresse des Senders	1...1	xsd:string [A-Za-z]{2}[0-9]{6}
/Receiver	Adressierung des Empfängers	1...1	XML-Komposit cp:RoutingAddress
/Receiver@AddressType	Typ der Adressierung Fixwerte: ECNumber Other	1...1	xsd:token
/Receiver/MessageAddress	Adresse des Empfängers	1...1	xsd:string [A-Za-z]{2}[0-9]{6}

Name	Bedeutung	Kard.	Format
/DocumentCreationDateTime	Erstellungszeitpunkt des Dokumentes	1...1	xsd:dateTime

4.3 Beispiel

```

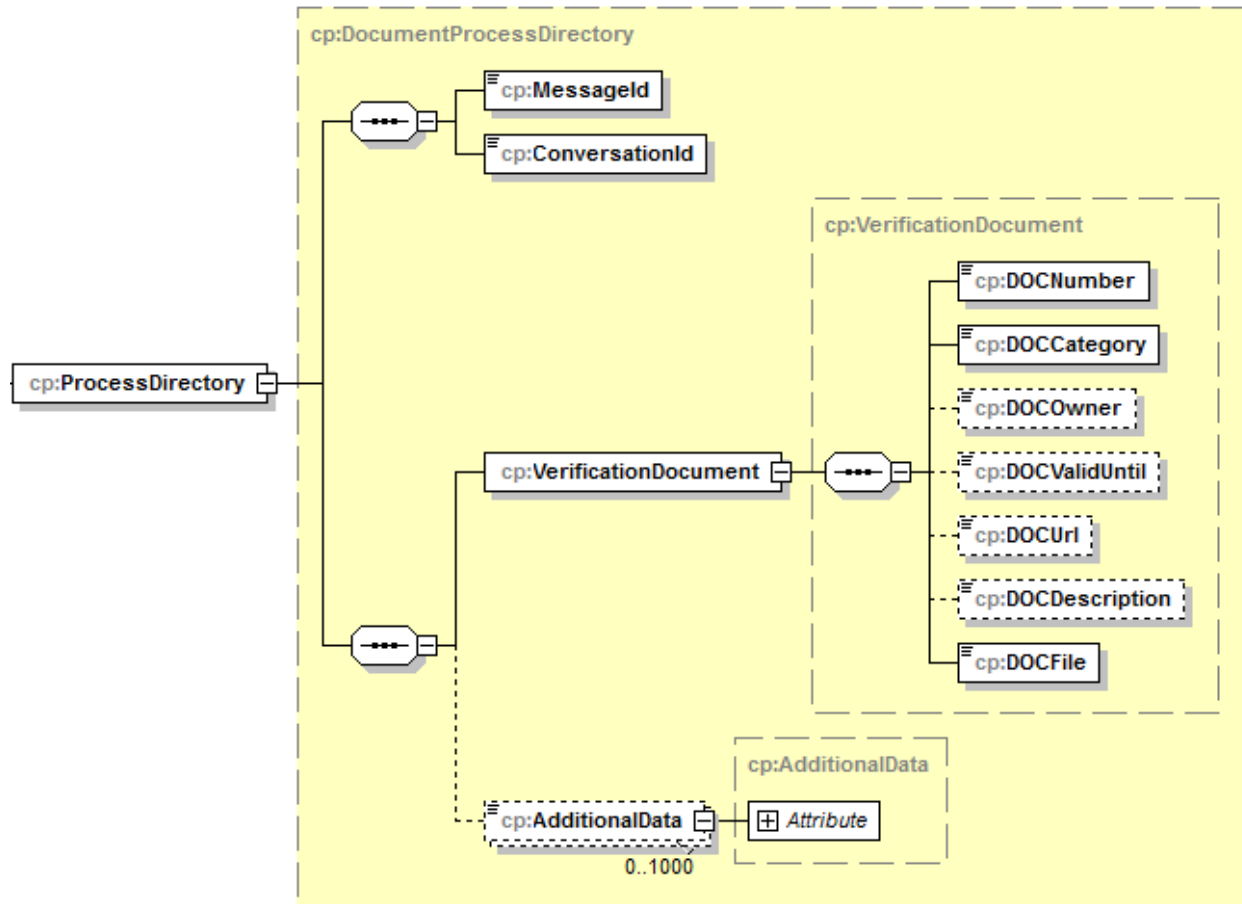
<RoutingHeader>
  <Sender AddressType="ECNumber">
    <MessageAddress>AT001000</MessageAddress>
  </Sender>
  <Receiver AddressType="ECNumber">
    <MessageAddress>AT002000</MessageAddress>
  </Receiver>
  <DocumentCreationDateTime>2015-08-17T09:30:47Z</DocumentCreationDateTime>
</RoutingHeader>

```

5. ProcessDirectory

Dieser *Pflicht*-Knoten beinhaltet die prozessrelevanten Daten

5.1 Grafik

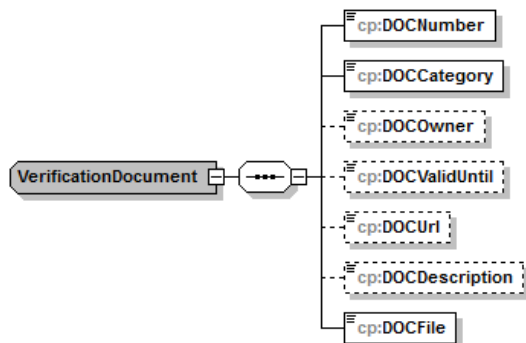


5.2 Felder

Name	Bedeutung	Kard.	Format
/MessageId	Nachrichtenummer	1..1	xsd:string max. Länge 35
/ConversationId	Prozessnummer	1..1	xsd:string max. Länge 35
/VerificationDocument	Nachweis-Dokument	1..1	XML-Komposit: cp:VerificationDocument
/AdditionalData	Zusätzliche Daten	0..n	XML-Komposit: cp:AdditionalData

6. VerificationDocument

6.1 Grafik



6.2 Felder

Name	Bedeutung	Kard.	Format
/DOCNumber	Dokumenten-ID des Nachweisdokumentes	1..1	xsd:string max. Länge 35 0-9A-Za-z
/DOCCategory	Kategorie z.B. ND Nachweisdokument, RE Rechnung, VM Vollmacht, LINK, ...	1..1	xsd:string max. Länge 10
/DOCOwner	AT-Nummer des ersten Versenders	0..1	xsd:string Länge 8
/DOCValidUntil	Gültig bis	0..1	xsd:date
/DOCUrl	Verweis auf Dokument (z.B. Ediktsdatei, Impressum...) im Internet	0..1	xsd:string
/DOCDescription	Beschreibung des Dokuments (z.B. Heiratsurkunde)	0..1	xsd:string max. Länge 40
/DOCFile	Dokument-File max. 1 MB	1..1	xsd:base64Binary

6.3 Beispiel

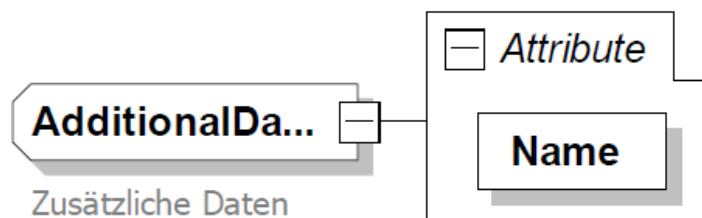
```

<VerificationDocument>
  <DOCNumber>4711ABC</DOCNumber>
  <DOCCategory>ND</DOCCategory>
  <DOCOwner>AT000000</DOCOwner>
  <DOCValidUntil>1957-08-13</DOCValidUntil>
  <DOCUrl>http://www.irgendwer.at/dokument</DOCUrl>
  <DOCDescription>Firmenbuchauszug</DOCDescription>
  <DOCFile>UjBsR09EbGhjZ0dTQUxNQUFBUNBRU1tQ1p0dU1GUXhEUzhi</DOCFile>
</VerificationDocument>
  
```

7. AdditionalData

Die AdditionalData dienen der Aufnahme ergänzender Texte und Informationen.

7.1 Grafik



7.2 Felder

Name	Bedeutung	Kard.	Format
/AdditionalData	Zusätzliche Infos	0..n	xsd:string max. Länge 120
/AdditionalData@Name	Codierung (Beschreibung) der Info	1..1	xsd:string max. Länge 40

7.3 Beispiel

`<AdditionalData Name="HIN1">Ergänzender Text</AdditionalData>`
`<AdditionalData Name="Hinweis auf die Länge">Der kann auch ziemlich lange ausfallen. Insgesamt sind 120 Zeichen pro Zeile möglich</AdditionalData>`
`<AdditionalData Name="Hinweis auf die Anzahl">Es können beliebig viele Zeilen angegeben werden</AdditionalData>`